

PNEUMATIC SLITTER SCORER SHAFTS

UK-D

PNEUMATISCHE MESSERSPANNWELLEN



Das Model 642/PM ist eine überzeugende Abwandlung der herkömmlichen mechanischen Spannsysteme von Messern, Gegenmessern und Rillköpfen an Stahl-Walzen. Der Wellenkörper ist gewöhnlich aus verchromtem Stahl, während die Spannleisten aus hochwiderstandsfähigem Gummi sind. Die immer nach Kundenzeichnung ausgeführten Zapfen gibt es in den verschiedensten Stahllarten.

Die Expansion erreicht man durch in T-Nuten unter jeder Spannleiste befindliche Luftkammern, die einen beständigen Druck ausüben und damit eine gute Klemmung bewirken. Der Wechsel des Gummischlauches ist einfach und schnell und erfordert keine Herausnahme der Zapfen; es genügt ein Inbusschlüssel zu dem ganzen Vorgehen.

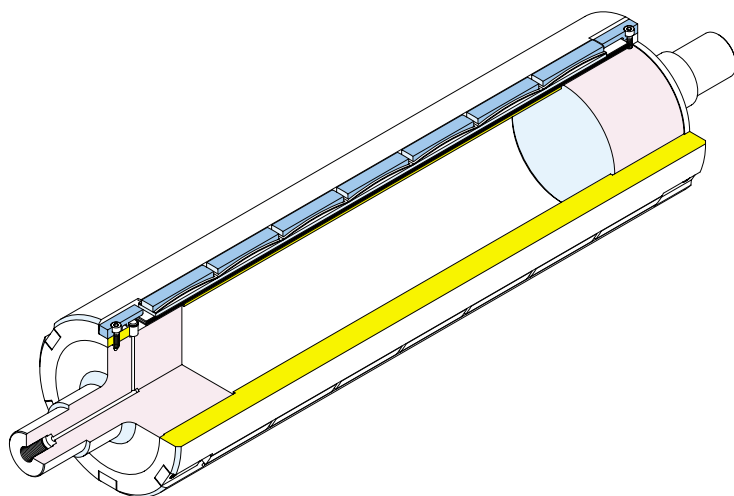
Die Standardmaße dieses Modells werden in der Tabelle angegeben, aber auf Wunsch sind andere Maße erhältlich. Fragen Sie die SVECOM-Händler nach weiteren Einzelheiten.

The Model 642/PM is recommended as a drive shaft for slitter, scorer, or slotter heads and represents an alternative to the traditional non-expanding drive shafts. The body of the shaft is available in chromed steel only, and expanding ledges are in rubber. The journal ends are also available in a variety of steels and are always custom-made.

Expansion is obtained by a system of inflatable tubes that are located beneath each row of expandors. Each tube exerts pressure equally to engage the expandors when air is applied, granting this way a perfect core gripping.

Tube changes are quick and easy, accomplished without journal removal. Hex sockets free both expandors and tube for a quick procedure.

Standard sizes available for this Model are listed below, but are available in other sizes for a custom order. Contact your SVECOM representative for details.



TECHNICAL FEATURES* TECHNISCHE EIGENSCHAFTEN*

Shaft diameter-Wellendurchmesser	from-von 70 to-bis 500 mm
Surface roughness-Rauhigkeit	Ra = 0.8
Face width-Körperlänge	from-von 1000 to-bis 7000 mm
Expansion range-Spannbereich	8 mm
Balancing - Auswuchtung	up to - bis 2200 R/min. - U/min.
Air pressure- Druckluft	min. 5 bar (suggested-vorgeschlagen 6 bar)

Shaft diameter in mm Wellendurchmesser in mm	100	120	150	180	200
Number of ledges Leisten am Umfang	3	4	6	6	6
Radial gripping force in N/cm Radiale Spannkraft in N/cm	270	360	540	540	540
Shaft weight (without journal) in N/cm Wellengewicht (ohne Zapfen) in N/cm	5.5	8.1	12.5	18.6	23.3



*Contact your SVECOM representative for Non-Standard requirements.
*Zwecks nicht Standard Anfragen, setzen Sie sich mit den SVECOM-Händlern in Verbindung.

PNEUMATIC SLITTER SCORER SHAFTS

UK-D

PNEUMATISCHE MESSERSPANNWELLEN



FEATURES	BENEFITS
... multiple air tube system	... reduces waste and down-time; increases productivity; easy bladder changes.
...chromed and ground surface	...makes the knife positioning easier; corrosion-free.
...heavy duty air tubes	...specially designed to substantially reduce bladder failure & down-time.
...high quality parts	...quality components chosen for each application; 30 years experience.
...SVECOM guarantee	...twelve month guarantee insures that you receive the best quality product.

SVECOM has field representatives available to discuss your particular requirements, or to help solve a current web processing problem.

SVECOM also manufactures a complete line of mechanical and pneumatic/mechanical shafts and most types of core chucks.

Contact us for details.

EIGENSCHAFTEN	VORZÜGE
...Vielfachluftkammern	...verringert Ausfallzeit und steigert Herstellungsleistung; einfache Reparatur.
...hochwiderstandsfähige Gummischläuche	...minimale Bruchgefahr.
...geschliffene und verchromte Oberfläche	...erleichtert das Verschieben und die Positionierung der Messern.
...Bestandteile von Qualität	...Wahl von Fall zu Fall je nach Anwendung. 30 Jahre Erfahrung.
...SVECOM Garantie	...Zwölf Monate garantie sichern die Güte des Erzeugnisses.

SVECOM P.E. verfügt über ein dichtes Netz von Vertretern und Händlern, die Ihnen gern das für Ihre Wickelansprüche beste Erzeugnis empfehlen.

SVECOM P.E. stellt auch eine vollständige Reihe mechanischer und mechanisch-pneumatischer Spannwellen sowie verschiedene mechanische und pneumatische Spannköpfe her.

Fragen Sie uns bitte nach weiteren Informationen.